

Lisez attentivement les instructions avant installation. Laissez une copie aux utilisateurs et personnes de maintenance pour une future consultation.

DMX 12/24V

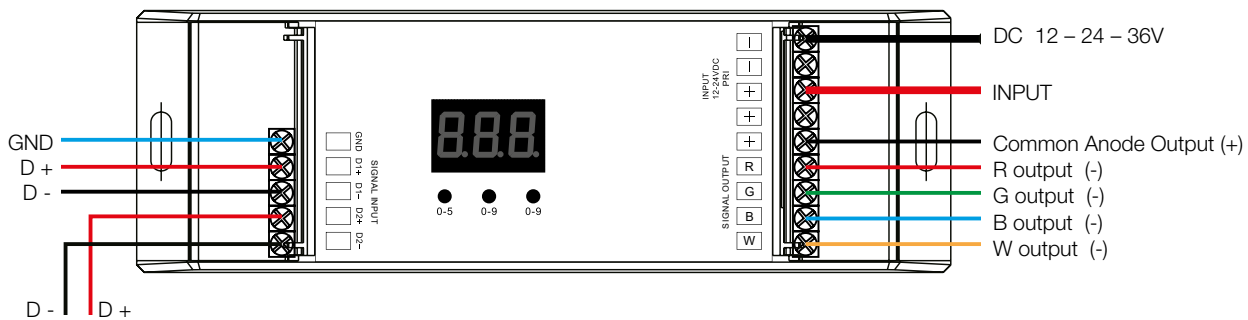
Référence produit : 45120-45720



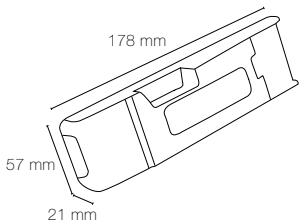
AVERTISSEMENT

- Lisez et respectez les instructions avant d'installer, de mettre sous tension ou d'utiliser les produits. Nous déclinons toute responsabilité résultant d'une mise en œuvre ou d'une installation inappropriée des produits.
- Les appareils ne doivent pas être modifiés, même partiellement, faute de quoi la garantie ne pourra s'appliquer.
- **IMPORTANT : Toujours couper le courant au niveau du réseau avant chaque opération d'installation ou de maintenance.**
- Ne modifiez pas le produit en y ajoutant du silicone ou autre matériel de colmatage.
- **Afin de garantir une connexion parfaite, seul du câble souple peut être utilisé. L'utilisation de câble rigide risque de provoquer un échauffement anormal, et est donc strictement interdite.**

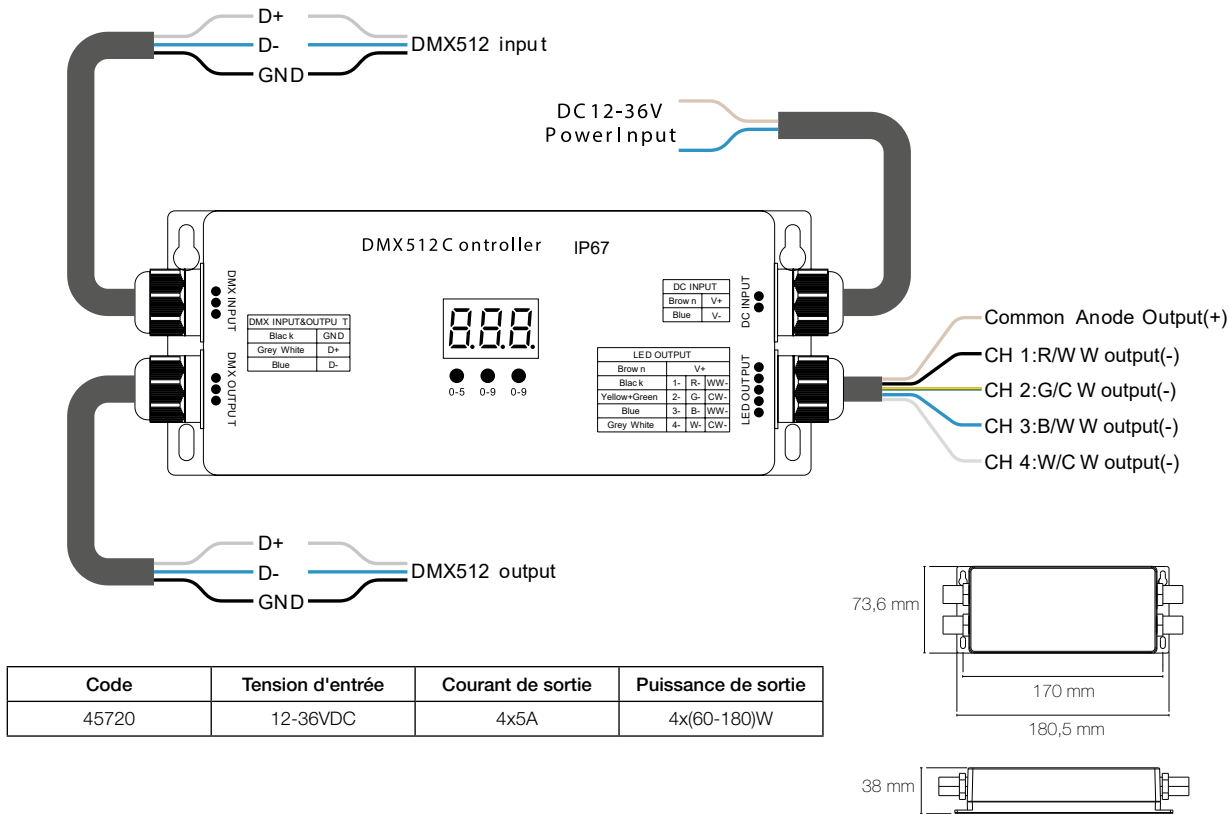
IP 20



Code	Tension d'entrée	Courant de sortie	Puissance de sortie
45120	12-36VDC	4x5A	4x(60-180)W



IP 67



1. FONCTIONS

- Interface de contrôle standard compatible DMX512, permet de définir librement l'adresse DMX et montre l'adresse sur l'affichage numérique.
- La charge minimale est de 1 W

2. DÉFINIR UNE ADRESSE DMX

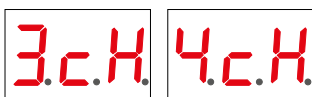
Appuyez et maintenez enfoncé le bouton 1 pendant 2 secondes, l'affichage numérique clignote pour régler l'adresse DMX requise. Appuyez ensuite sur n'importe quel bouton et maintenez-le enfoncé pendant 2 secondes pour confirmer.



Définir l'adresse DMX512 souhaitée à l'aide des boutons ci-dessous :

- Le bouton 1 sert à régler la position "centaines",
- Le bouton 2 permet de régler la position "dizaines",
- Le bouton 3 sert à régler la position "unité".

3. CHOIX DES CANAUX

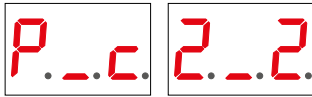


Appuyez simultanément sur les boutons 2 et 3 pendant 2 secondes, l'affichage numérique cH clignote, puis cliquez sur le bouton 1 pour choisir 1/2/3/4, 3 signifie total 3 canaux, 4 signifie total 4 canaux.

Appuyez et maintenez enfoncé n'importe quel bouton pendant plus de 2 secondes pour confirmer les canaux 1, 2, 3 ou 4.

Le réglage par défaut d'usine est de 4 sorties de canaux.

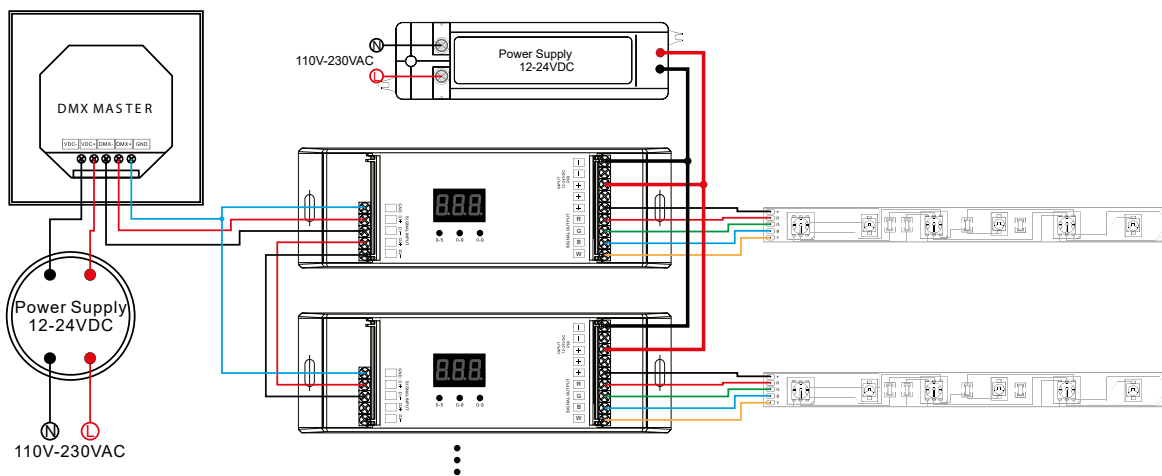
4. CHOIX DE LA FRÉQUENCE PWM :



Appuyez simultanément sur les boutons 1 et 3 et maintenez-les enfoncés pendant 2 secondes : l'affichage numérique clignote pour indiquer P-c.
 P signifie fréquence PWM : cliquez sur le 1er bouton pour afficher, "1" qui signifie 1500Hz ou "2" qui signifie 200Hz.
 C signifie options de gradation : cliquez sur le 3ème bouton pour afficher, "1" qui signifie gradation logarithmique ou "2" qui signifie gradation linéaire.
 Appuyez sur n'importe quel bouton et maintenez-le enfoncé pendant 2 secondes pour confirmer le réglage.
 La valeur par défaut prédéfinie en usine est la fréquence PWM 1500Hz avec gradation linéaire. 1-2

5. SCHÉMA DE CÂBLAGE

IP 20



IP 67

