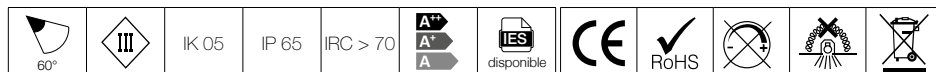


Lisez attentivement les instructions avant installation. Laissez une copie aux utilisateurs et personnes de maintenance pour une future consultation.

MINI BALI



AVERTISSEMENT

- Le raccordement des appareils doit être réalisé en câble souple type HO5RN-F.
- L'installation doit être réalisée par des personnes qualifiées en respectant les normes et réglementations en vigueur. Il est rappelé que la décision d'installation des produits dans un environnement compatible et conforme aux normes et règles de l'art, est de la responsabilité pleine et entière de l'acheteur et de l'installateur.
- Lisez et respectez les instructions avant d'installer, de mettre sous tension ou d'utiliser les produits. Nous déclinons toute responsabilité résultant d'une mise en œuvre ou d'une installation inappropriée des produits.
- Les appareils ne doivent pas être modifiés, même partiellement, faute de quoi la garantie ne pourra s'appliquer.
- Ne jamais intervenir sous la pluie ou par temps de brouillard
- **IMPORTANT : Toujours couper le courant au niveau du réseau avant chaque opération d'installation ou de maintenance.**
- Le produit n'est pas compatible avec l'immersion complète et ne doit pas être utilisé pour éclairer un bassin ou une piscine. Les produits électriques usagés ne doivent pas être jetés avec les ordures ménagères et devront être déposés dans les aménagements spécifiques prévues pour leur recyclage.
- Ne modifiez pas le produit en y ajoutant du silicone ou autre matériel de colmatage.

1. SPÉCIFICATIONS TECHNIQUES

Flux lumineux : 54 lm

Températures de couleur : 3000 K, 4000 K, bleu

Puissance nominale : 1 W

Nombre de LED : 1

Optique : 60°

Durée de vie : 30 000 h (L 70 -> Ta = 25°C)

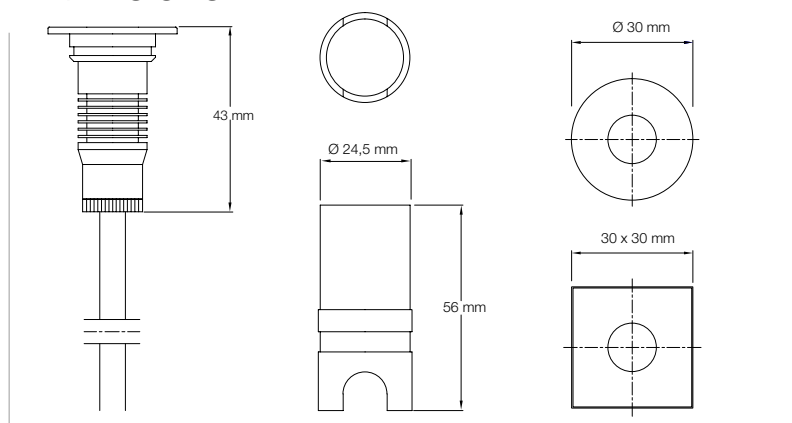
Caractéristiques électriques d'entrée : 350 mA

Températures de fonctionnement : - 20 / + 40°

Installations : encastré plafond, mur et meuble

Matériaux : corps en aluminium anodisé, collerette inox 316 L

2. DIMENSIONS



spot

3. INSTALLATION

3.1 Installation type terrasse en bois

1. Prévoir un emplacement pour le luminaire de manière à ce que l'eau (de pluie) ne stagne pas.
2. Enlever le corps du pot d'encastrement, réaliser une découpe de diamètre 24 mm. À présent, le corps peut être installé.

3.2 Installation type dalle, béton ou terre

Le pot d'encastrement est nécessaire pour une installation dans une surface type dalle, béton ou terre.

1. Prévoir un emplacement pour le luminaire de manière à ce que l'eau (de pluie) ne stagne pas.
2. Lors de l'installation, toujours préparer un minimum de 30 cm de gravier ou sable en-dessous du pot d'encastrement pour faciliter le drainage.
3. Pour éviter tous les dégâts liés aux risques d'infiltrations d'eau, il peut être nécessaire de rajouter plus de drainage.

4. RACCORDEMENT ÉLECTRIQUE

Le raccordement électrique du MINI BALI s'effectue en 350 mA, pour l'installation de plusieurs produits un câblage en série est nécessaire.

5. ENTRETIEN / NETTOYAGE

1. Débarrasser le produit de toute souillure ou dépôts éventuels.
2. Ne pas utiliser de nettoyeur haute pression.
3. Nettoyer la collerette et le verre uniquement avec un chiffon doux et propre qui peut être humidifié avec de l'eau.
Ne surtout pas utiliser de solvant, d'alcool, de produit à vitre ou autre produit de nettoyage dont la composition est incertaine et non adaptée.
4. Pour les sites exposés (fortement pollués, bords de mer, etc.) un entretien tous les 2 ou 3 mois est recommandé.
5. Périodiquement, suivant les conditions d'installation et d'utilisation, nettoyer et sécher parfaitement le joint et le verre.
Graisser et vérifier l'état de serrage des vis et des filetages ainsi que l'état de serrage de la presse étoupe.
6. Réaliser cette manipulation par temps très sec.

Pour toutes autres questions, veuillez nous contacter.