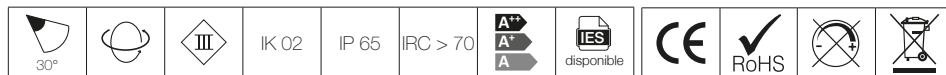


Lisez attentivement les instructions avant installation. Laissez une copie aux utilisateurs et personnes de maintenance pour une future consultation.

YAMM - 24 patère



AVERTISSEMENT

- Le raccordement des appareils doit être réalisé en câble souple type HO5RN-F.
- L'installation doit être réalisée par des personnes qualifiées en respectant les normes et réglementations en vigueur. Il est rappelé que la décision d'installation des produits dans un environnement compatible et conforme aux normes et règles de l'art, est de la responsabilité pleine et entière de l'acheteur et de l'installateur.
- Lisez et respectez les instructions avant d'installer, de mettre sous tension ou d'utiliser les produits. Nous déclinons toute responsabilité résultant d'une mise en œuvre ou d'une installation inappropriée des produits.
- Les appareils ne doivent pas être modifiés, même partiellement, faute de quoi la garantie ne pourra s'appliquer.
- Ne jamais intervenir sous la pluie ou par temps de brouillard.
- **IMPORTANT : Toujours couper le courant au niveau du réseau avant chaque opération d'installation ou de maintenance.**
- Le produit n'est pas compatible avec l'immersion complète et ne doit pas être utilisé pour éclairer un bassin ou une piscine. Les produits électriques usagés ne doivent pas être jetés avec les ordures ménagères et devront être déposés dans les aménagements spécifiques prévues pour leur recyclage.
- Ne modifiez pas le produit en y ajoutant du silicone ou autre matériel de colmatage.

1. SPÉCIFICATIONS TECHNIQUES

Flux lumineux : 80 à 85 lm

Températures de couleur : 3000 K, 4000 K, bleu

Puissance nominale : 3 W

Nombre de LED : 1

Optique : 30°

Durée de vie : 30 000 h (L 70 -> Ta = 25°C)

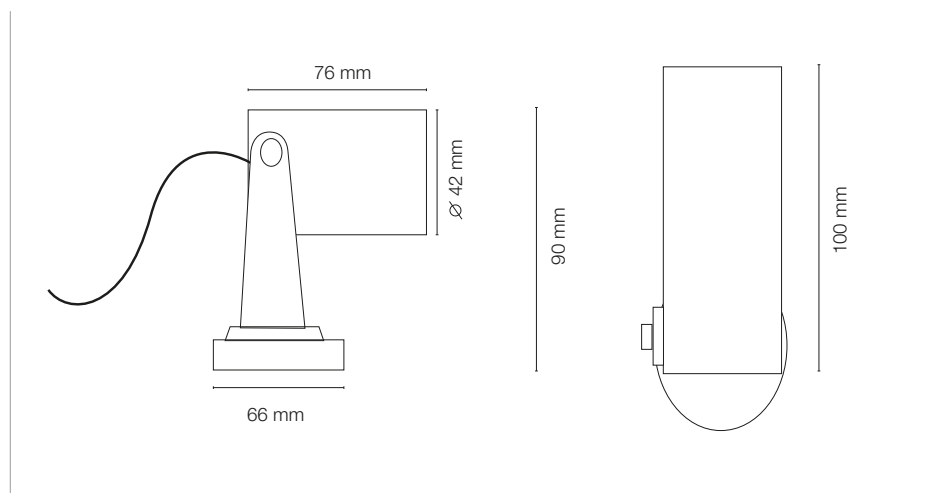
Caractéristiques électriques d'entrée : 24 VDC

Températures de fonctionnement : - 20 / + 40°

Installations : sur patère orientable

Matériaux : corps en aluminium traité anticorrosion, finition noir et aluminium anodisé

2. DIMENSIONS



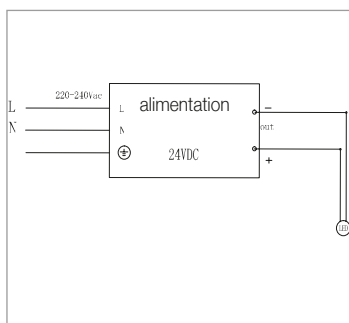
spot

3. INSTALLATION

1. Enlever avec soin le produit de son emballage et écarter tous les éléments qui ont servis à sa protection lors du transport.
2. Contrôler l'intégrité du produit avant utilisation.
3. Fixer le support avec des vis en acier inoxydable.
4. Raccorder correctement les câbles (marron = conducteur de phase, bleu = conducteur neutre, jaune et vert = mise à la terre) à la connectique EUROPOLE fournit.
Prévoir des raccordements étanches (connectiques étanches EUROPOLE). Toujours faire l'étanchéité sur la gaine du câble et non sur les conducteurs
5. Mettre le projecteur sous tension et vérifier qu'il fonctionne correctement.
6. Régler le projecteur pour diriger la lumière dans la direction désirée.

4. RACCORDEMENT ÉLECTRIQUE

- Raccorder à une alimentation 24 VDC pour les couleurs fixes.



câblage couleur fixe

5. ENTRETIEN / NETTOYAGE

1. L'installation et la maintenance doivent être effectuées par des personnes qualifiées en respectant les normes et réglementations en vigueur.
2. Vérifier que le support est assez robuste et que les vis ont été resserrées.
3. N'utiliser pas de nettoyeur haute pression.
4. Ne pas utiliser de produits chimiques ou de nettoyeur corrosif pour nettoyer l'appareil.
5. Si le câble extérieur souple ou le cordon de ce luminaire est endommagé, il doit être remplacé exclusivement par le fabricant ou par une personne qualifiée afin d'éviter tout danger.
6. Si le verre trempé est endommagé, veiller à le remplacer dès que possible.

Pour toutes autres questions, veuillez nous contacter.