

AVERTISSEMENT : L'installation doit être réalisée par des personnes qualifiées en respectant les normes et réglementations en vigueur. Il est rappelé que la décision d'installation des produits dans un environnement compatible et conforme aux normes et règles de l'art, est de la responsabilité pleine et entière de l'acheteur et de l'installateur. Lisez et respectez les instructions avant d'installer, ou d'utiliser les produits. Nous déclinons toute responsabilité résultant d'une mise en œuvre ou d'une installation inappropriée des produits.

Les appareils ne doivent pas être modifiés, même partiellement, faute de quoi la garantie ne pourra s'appliquer.

1. SPÉCIFICATIONS TECHNIQUES

Températures de fonctionnement : 0°C à +40°C. Lors d'une utilisation en dessous de 0°C, l'autonomie de la batterie peut être réduite.

Installation : à visser ou sur piquet

Matériaux : corps en aluminium de fonderie et verrine en polycarbonate

Distance de détection capteur infrarouge : 7m, angle 110°

Déclenchement capteur crépusculaire : 20-30 lux

Durée d'éclairage en mode continu : 13 heures

2. CONTENU

- x1 luminaire
- x2 vis avec 2 chevilles
- x1 piquet de sol

3. PRÉCAUTIONS AVANT INSTALLATION

Ouvrir l'emballage et vérifier le contenu avec soin. S'il y a des dommages, rapporter les produits au revendeur. N'essayez pas de manipuler les produits endommagés.

Ne pas toucher la lentille du capteur infrarouge avec un objet pointu ou coupant.

4. INSTALLATION

Installer la borne dans une zone suffisamment ensoleillée.

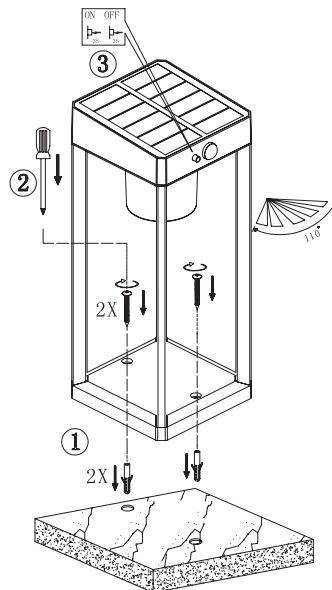
La borne est équipée d'un capteur crépusculaire, elle ne doit donc pas être installée près d'une autre source de lumière.

Fixation sur une surface dure :

Étape 1 : À l'aide de la platine de fixation, tracer puis percer deux trous dans le sol.

Étape 2 : Fixer la borne à l'aide de fixations adaptées au matériau du support.

Étape 3 : Allumer la borne en appuyant 3 secondes sur le bouton.



WARNING: The installation must be carried out by qualified persons in accordance with the standards and regulations in force. It is recalled that the decision to install the products in an environment compatible and in compliance with the standards and good practices is the full responsibility of the buyer and the installer. Read and follow the instructions before installing or using the products. We do not accept any liability resulting from improper implementation or installation of the products.

The devices must not be modified, even partially, otherwise the warranty will not apply.

1. TECHNICAL SPECIFICATIONS

Operating temperatures: 0°C à +40°C. When used below 0°C, battery life may be reduced.

Installation: screw-on version or spike-mounted

Materials: cast aluminium body and polycarbonate lens

Infrared sensor detection distance: 7m, angle 110°

Twilight sensor activation: 20-30 lux

Lighting duration in continuous mode: 13 hours

2. CONTENTS

- x1 light fixture
- x4 screws with 4 dowels
- x1 ground spike

3. PRE-INSTALLATION PRECAUTIONS

Open the package and check the contents carefully. If there is any damage, return the products to the seller. Do not attempt to handle a damaged product. Do not touch the infrared sensor lens with a sharp or pointed object.

4. INSTALLATION

Install the bollard in a sufficiently sunny area.

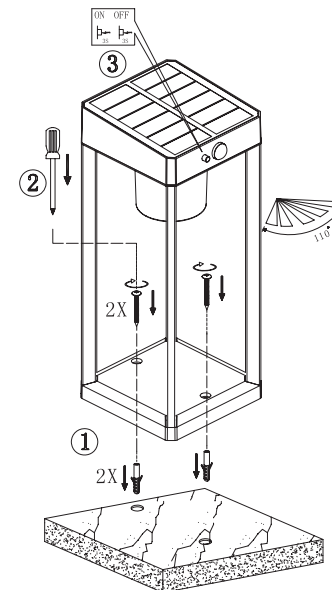
The bollard is fitted with a twilight sensor, so it must not be installed near another light source.

Mounting on a hard surface:

Step 1: Using the mounting plate, trace and then drill two holes in the ground.

Step 2: Secure the bollard using mountings suitable for the material.

Step 3: Switch on the bollard by pressing the button for 3 seconds.



WAARSCHUWING: Mag alleen door gekwalificeerde personen worden geïnstalleerd, die de geldende normen en voorschriften naleven. Wij willen eraan herinneren dat de koper en de installateur algeheel verantwoordelijk en aansprakelijk zijn wat betreft de beslissing om producten in een omgeving te installeren die aan de normen en voorschriften voldoet. Wij verzoeken u de instructies te lezen alvorens met de installatie te beginnen of te gebruiken. Wij kunnen niet aansprakelijk worden gesteld voor producten die op verkeerde wijze worden gebruikt of niet conform zijn geïnstalleerd. De apparaten mogen niet worden gewijzigd, ook al betreft het slechts een gedeeltelijke wijziging: gebeurt dit toch dan vervalt de garantie.

1. TECHNISCHE SPECIFICATIES

Bedrijfstemperatuur: 0°C à +40°C. Bij gebruik in vriestemperaturen kan de autonomie van de batterij afnemen.

Installatie: schroefbaar of op piket

Materiaal: behuizing in gesmeed aluminium en stulp in polycarbonaat

Detectieafstand infraroodsensor: 7m, angle 110°

Activering schemersensor: 20-30 lux

Duur van verlichting in continue modus: 13 uur

2. INHOUD

- x1 armatuur
- x4 schroeven met 4x pluggen
- x1 grondpin

3. VOORZORGSMAATREGELEN VOOR INSTALLATIE

Open de verpakking en controleer zorgvuldig de inhoud. Als er schade is, retourneer de producten dan aan de verkoper. Probeer het beschadigde product niet te gebruiken. Raak de lens van de infraroodsensor niet aan met een scherp voorwerp.

4. INSTALLATIE

Installeer de paal op een plek met voldoende zonlicht.

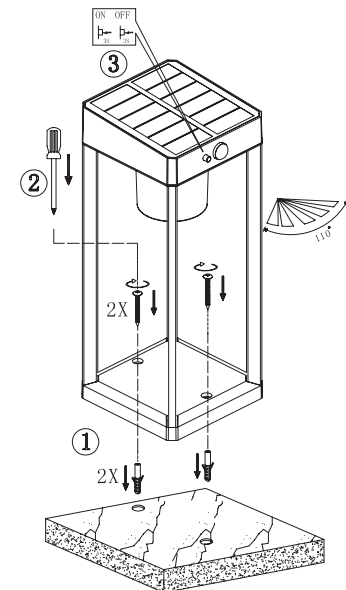
De wandlamp is uitgerust met een schemersensor en mag dus niet in de buurt van andere lichtbronnen worden geïnstalleerd.

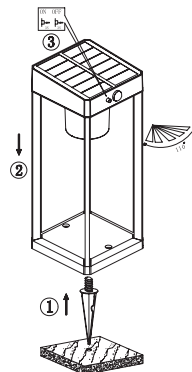
Montage op een hard oppervlak:

Stap 1: teken met behulp van de bevestigingsplaat twee gaten af in de grond en boor deze.

Stap 2: bevestig de paal met bevestigingsmiddelen die geschikt zijn voor het materiaal van de ondergrond.

Stap 3: schakel de paal in door de knop 3 seconden ingedrukt te houden.



Fixation dans la terre avec le pied :**Étape 1 :** Visser le pied fourni sous la borne.**Étape 2 :** Planter la borne dans la terre.**Étape 3 :** Allumer la borne en appuyant 3 secondes sur le bouton.**5. FONCTIONNALITÉS**

La borne doit être chargée une journée entière avant sa première utilisation.

Mise en route : appuyer 3 secondes sur le bouton

Changement de mode : appuyer une fois sur le bouton

Éteindre : appuyer 3 secondes sur le bouton

Mode 1 : mode continu

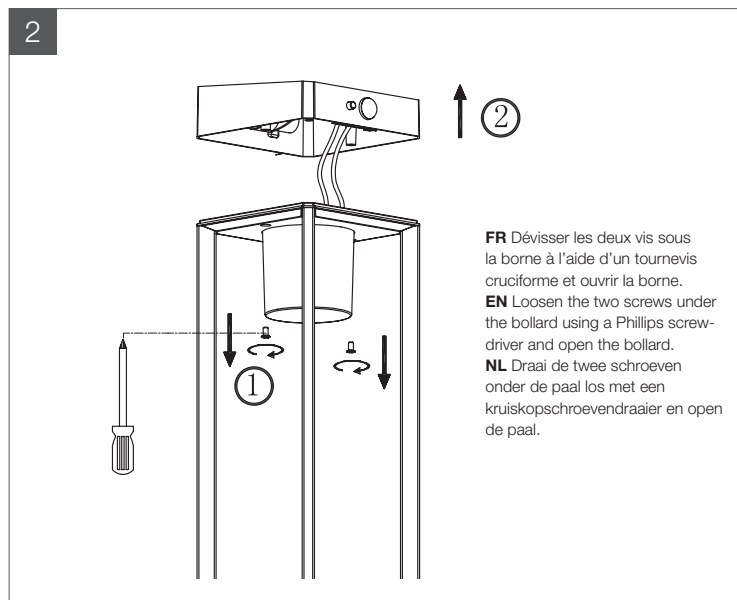
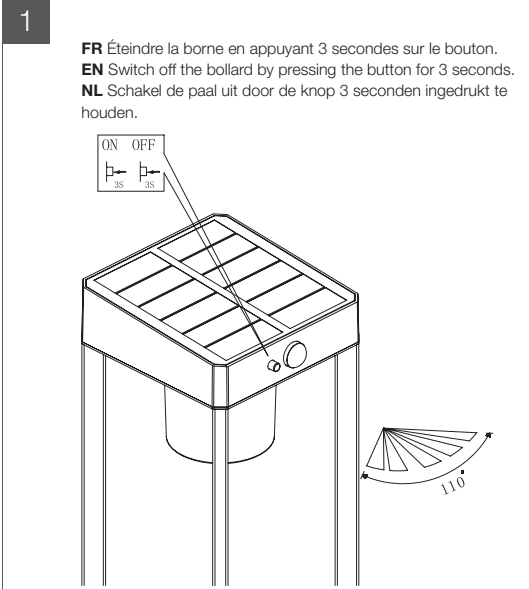
Mode 2 : Éclairage à 50% de l'intensité lumineuse pendant 30 secondes si détection puis reste éclairé à 10%.

Mode 3 : Éclairage à 100% de l'intensité lumineuse pendant 30 secondes si détection puis s'éteint.

6. CHANGEMENT DE LA BATTERIE

Référence de la batterie remplaçable :

Ref 6970 – batterie Li-ion 2200mAh, 3,7VDC

**Fixing to the ground with the baseplate:****Step 1:** Screw the baseplate provided under the bollard.**Step 2:** Plant the bollard in the ground.**Step 3:** Switch on the bollard by pressing the button for 3 seconds.**5. FEATURES**

The bollard must be charged for an entire day before its first use.

Switch on: press the button for 3 seconds

Mode change: press the button once

Switch off: press the button for 3 seconds

Mode 1: continuous mode

Mode 2: Lighting at 50% intensity for 30 seconds if triggered, then remains lit at 10%.

Mode 3: Lighting at 100% intensity for 30 seconds if triggered, then switches off.

6. CHANGING THE BATTERY

Reference for the replaceable battery:

Ref 6970 – battery Li-ion 2200mAh, 3,7VDC

Vastzetten in de grond met de voet:**Stap 1:** schroef de meegeleverde voet onder de terminal.**Stap 2:** duw de paal in de grond.**Stap 3:** schakel de paal in door de knop 3 seconden ingedrukt te houden.**5. FUNCTIES**

De wandlamp een hele dag worden opgeladen voor het eerste gebruik.

Inschakelen: houd de knop 3 seconden ingedrukt

Modus wijzigen: druk een keer op de knop

Uitschakelen: houd de knop 3 seconden ingedrukt

Modus 1: continue modus

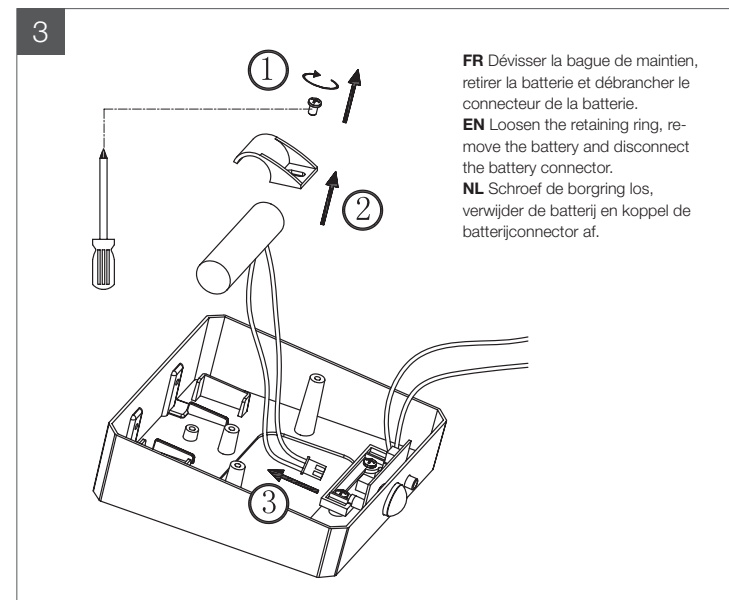
Modus 2: brandt op 50% helderheid gedurende 30 seconden bij detectie, blijft dan branden op 10%.

Modus 3: brandt op 100% intensiteit gedurende 30 seconden bij detectie, wordt dan uitgeschakeld.

6. DE BATTERIJ VERVANGEN

Referentie van de vervangbare batterij:

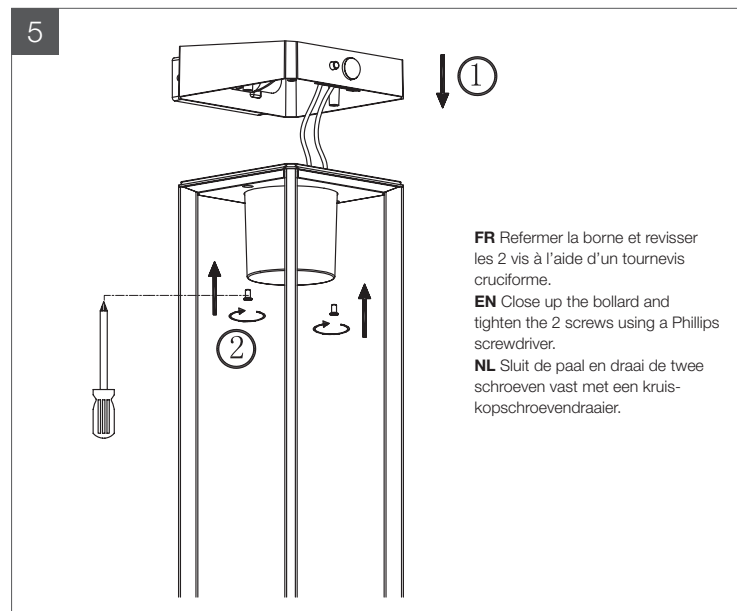
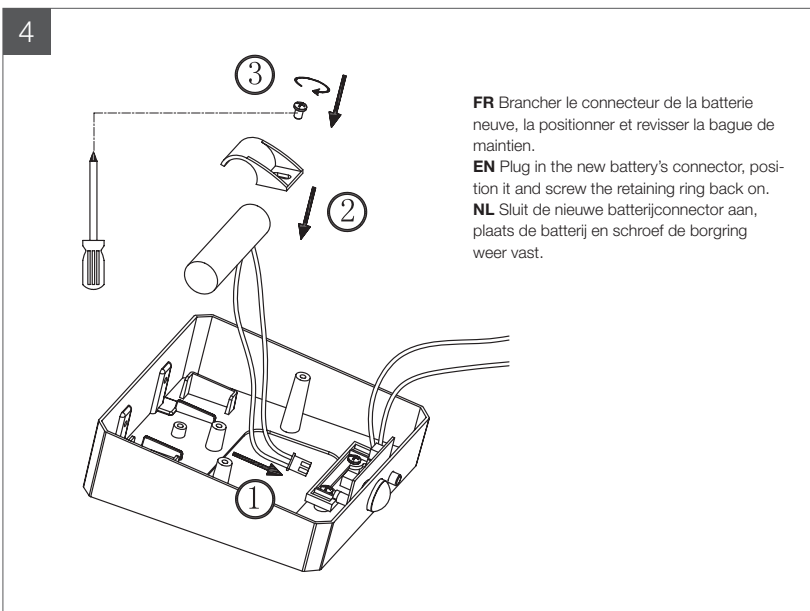
Ref 6970 – Li-ionbatterij van 2200 mAh, 3,7 V DC



FR

EN

NL



7. ENTRETIEN

Nettoyer le panneau solaire avec un chiffon sec régulièrement pour assurer la recharge de la batterie.
Si la borne n'est pas utilisée, veiller à recharger la batterie régulièrement pour garder ses qualités.

7. MAINTENANCE

Clean the solar panel with a dry cloth regularly to ensure that the battery can recharge.
If the bollard is not used, be sure to recharge the battery regularly to maintain its capacity.

7. ONDERHOUD

Reinig het zonnepaneel regelmatig met een droge doek zodat de batterij correct wordt opgeladen.
Als de paal niet wordt gebruikt, moet de batterij regelmatig worden opgeladen om de kwaliteiten op peil te houden.