

Pièces nécessaires au montage du profilé 45-ALU



Support de montage
(A)



Profilé (B)



Ruban à LED
(C)



Diffuseur
(D)



Embout (E)

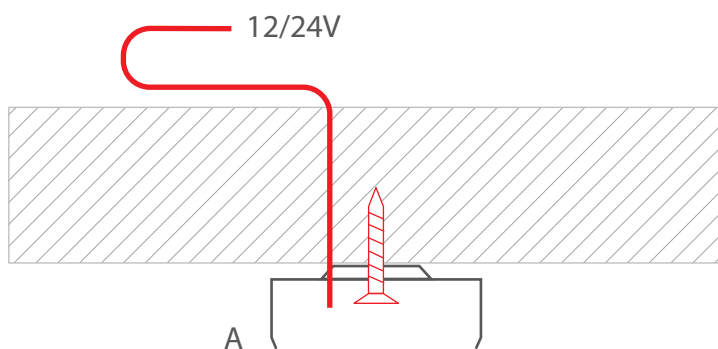
Outils nécessaires au montage :

- perceuse
- tournevis

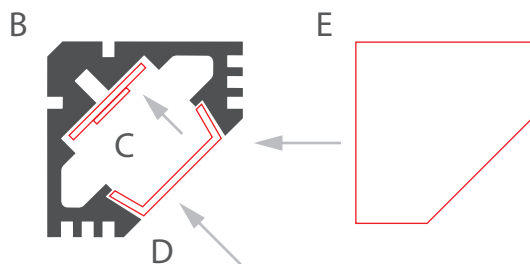
REMARQUE! Tous les bandeaux LED doivent être raccordés à une alimentation en 12 V ou 24 V.

IMPORTANT: Cette notice présente la procédure de montage la plus simple. D'autres procédures de montage et les accessoires qui leur sont associés sont présentés sur www.klusdesign.eu

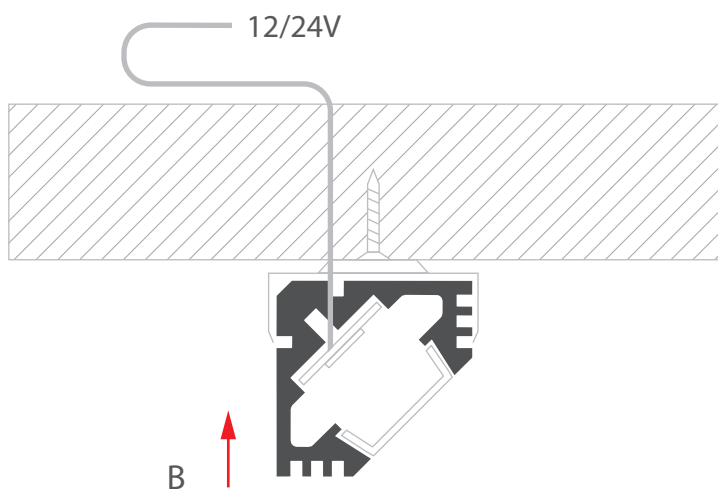
1. Introduisez le câble d'alimentation. Fixez le support de montage (A) à la surface avec des vis.

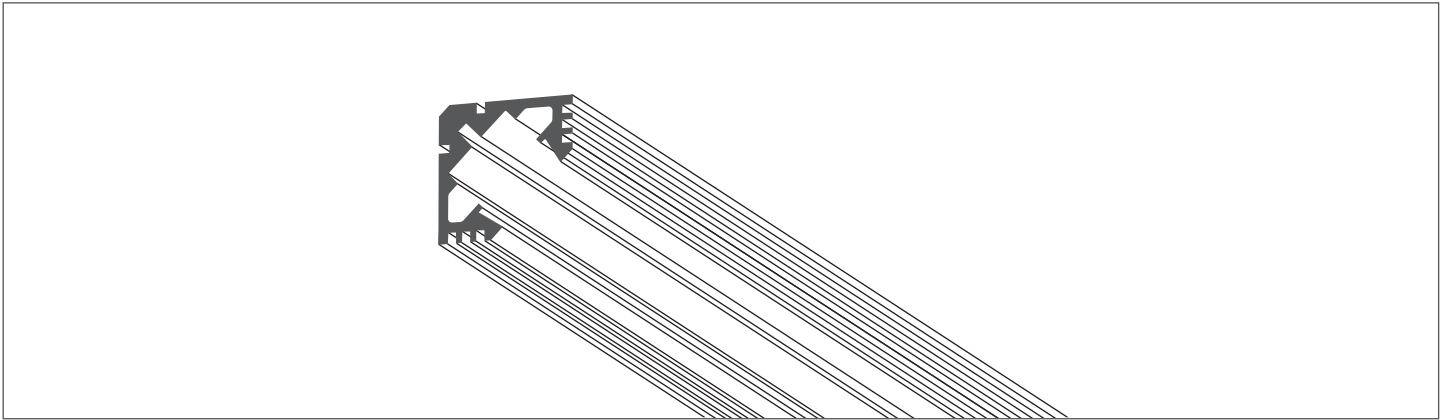


2. Montez le ruban à LED (C) dans le profilé (B), insérez le diffuseur (D) et l'embout (E).



3. Raccordez l'alimentation au ruban à LED et montez le profilé (B) dans le support de montage.





Parts needed to mount the 45-ALU extrusion



Mounting bracket (A)



Extrusion (B)



LED strip (C)



Cover (D)



End Cap (E)

Tools needed for mounting:

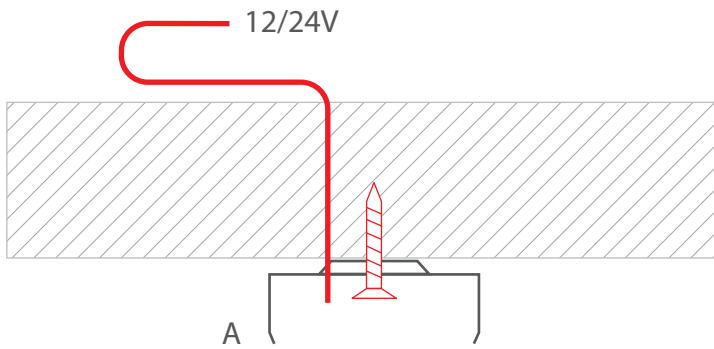
- drill
- screwdriver

NOTE! All LED strips must be connected to a 12 V or 24 V power supply.

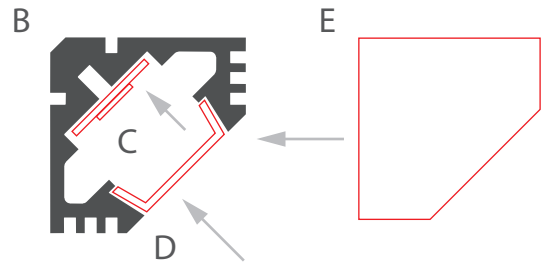
IMPORTANT: The manual presents the simplest mounting procedure.

More mounting procedures and related accessories can be found at www.klusdesign.eu

1. Feed the power cable. Attach the mounting bracket (A) to the surface with screws.



2. Mount the LED strip (C) in the extrusion (B), insert the cover (D) and the end cap (E).



3. Connect power to the LED strip and mount the extrusion (B) in the mounting bracket.

